

Вешалка напольная двусторонняя на 36 крючков (ПАСПОРТ)

Вешалка напольная двусторонняя (далее - вешалка) предназначена для использования в сухих отапливаемых помещениях и соответствует требованиям ГОСТ 22046-02.

1. Технические характеристики:

- 1.1. Габаритные размеры ШхГхВ: 1750х1525х1725 мм
- 1.2. Масса - 35 кг.

2. Требования безопасности:

- 2.1. Все работы по сборке вешалки должны проводиться квалифицированными специалистами.
- 2.2. Сборку производить в хорошо освещённых помещениях, исправными инструментами и принадлежностями при соблюдении всех норм техники безопасности.

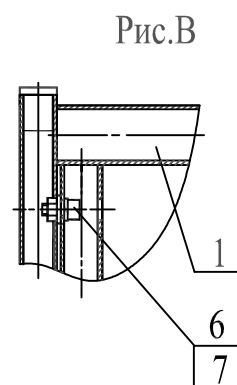
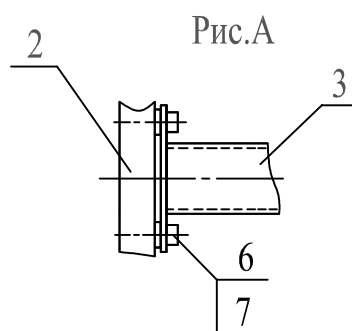
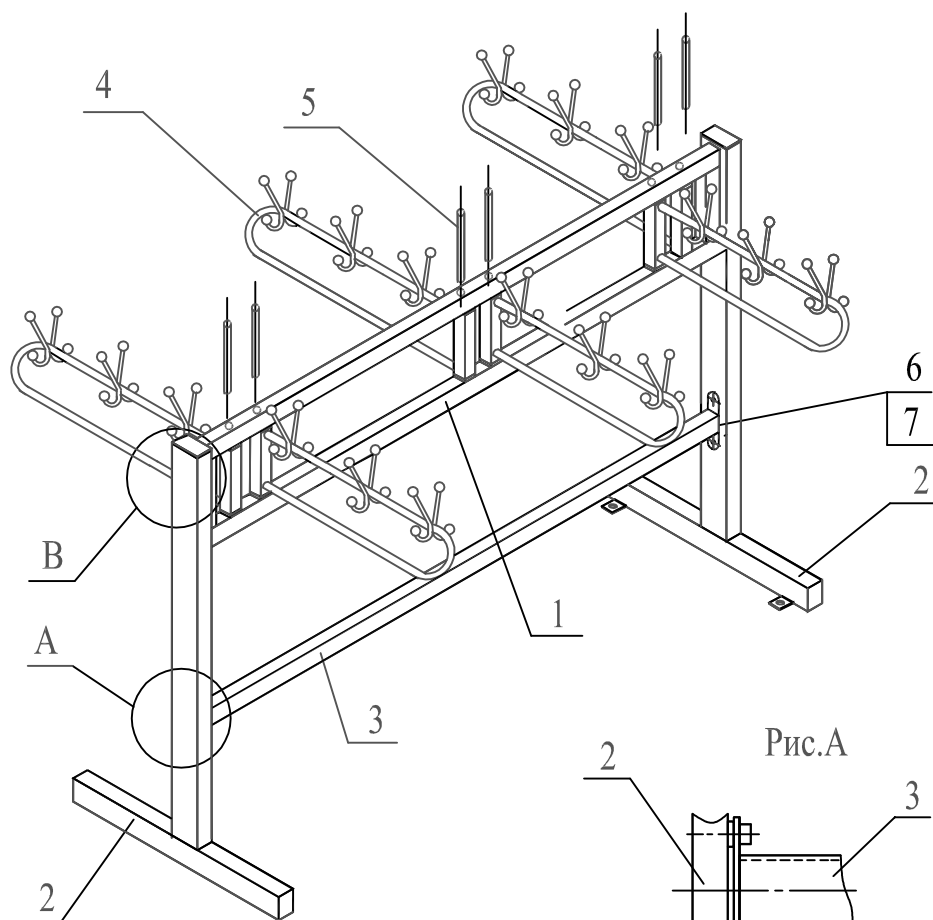
3. Транспортировка, хранение, эксплуатация.

Изделие транспортируется в упаковке предприятия-изготовителя любым видом транспорта при условии надежной защиты от механических повреждений и атмосферных осадков.

4. Гарантии поставщика

Предприятие изготовитель гарантирует соответствие вешалки требованиям ГОСТ 22046-02 при условии соблюдения правил транспортировки, хранения и эксплуатации. Гарантийный срок эксплуатации - 18 месяцев. Срок службы - 7 лет.

5. Общий вид.



6. Комплект поставки.

1.Рама	1 шт.
2.Стойка	2 шт.
3.Поперечина	1 шт.
4.Вешало	6 шт.
5.Ось	6 шт.
6.Винт М8х20	8 шт.
7.Шайба пружинная	8 шт.

Сборку вешалки выполнять согласно рисунков:

-соединить стойки 2 с рамой 1 и поперечиной 3, закрепив винтами 6, шайбой 7 (см. рис.А и В);

- установить вешалки 4 в проем рамы 1, зафиксировав их осями 5 через отверстия в раме;

При необходимости вешалку можно крепить к полу через отверстия в пластинах стоек.

ВНИМАНИЕ - предприятие-изготовитель оставляет за собой право вносить в изделие изменения, не ухудшающие его качество и не влияющие на его функциональные свойства